

Fiche de TD N°2 Architecture des ordinateurs (AO)

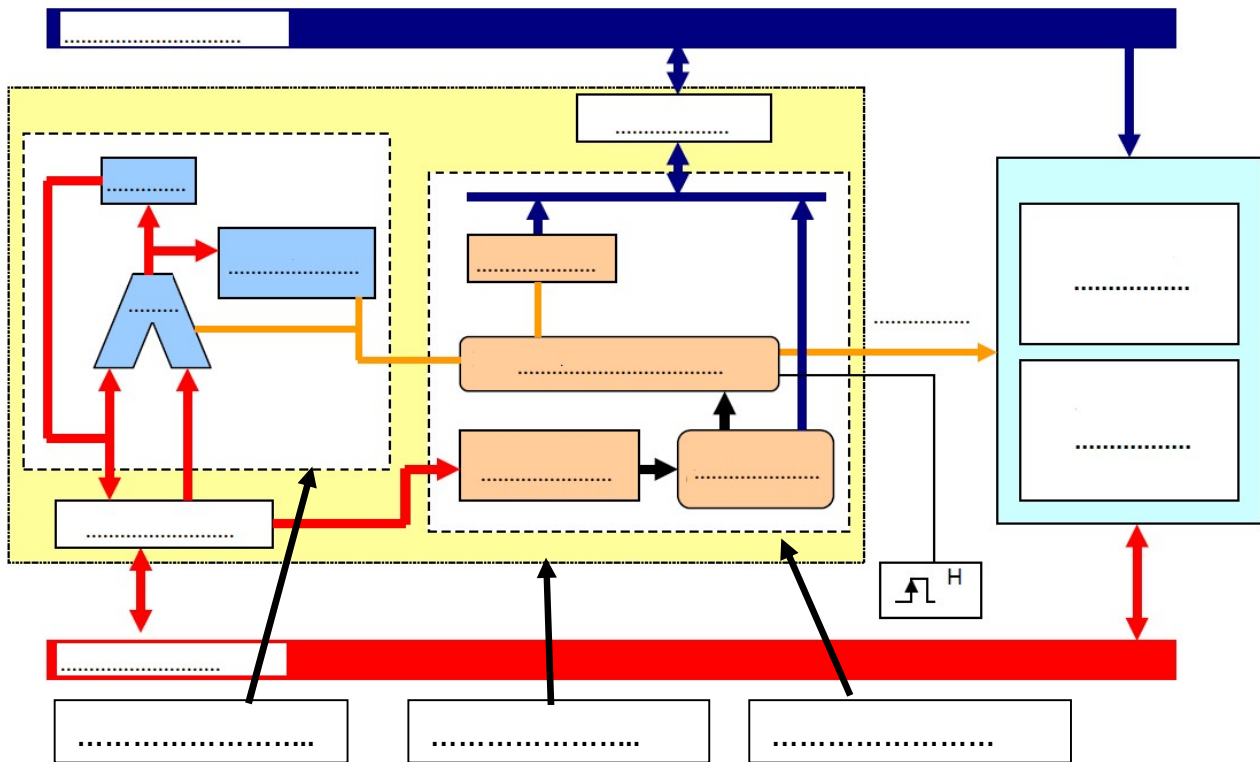
Exercice 1

Associer chaque mot dans la première colonne avec une définition dans la deuxième colonne.

a- USB	1- c'est un programme responsable de la gestion du matériel (clavier, écran, disque dur, liaisons séries et parallèles, etc..). Il est sauvegardé dans une mémoire morte et il agit comme une interface entre le système d'exploitation et le matériel.
b- Hardware	2- contient l'adresse de la prochaine instruction à exécuter.
c- Carte mère	3- permet de connecter l'ordinateur à un réseau informatique câblé.
d- Processeur	4- c'est une interface d'entrée/sortie chargée de gérer la communication entre le microprocesseur et les périphériques. C'est le lien entre les différents bus de la carte mère.
e- HDMI	5- correspond à un ensemble d'instructions, appelé programme, qui sont contenues dans les différentes mémoires du système d'un ordinateur et qui définissent les actions effectuées par le matériel.
f- Décodeur d'instruction	6- la plus grande carte électronique prenant la forme d'un circuit imprimé et elle assemble et met en relation tous les composants matériels.
g- Software	7- correspond à l'aspect concret ou physique de l'ordinateur : unité centrale, mémoire, organes d'entrées-sorties, etc...
h- RJ45	8- permettent de connecter la quasi-totalité du matériel récent (smartphones, imprimantes, ...) et il est toujours présent aujourd'hui (la version 3.1).
i- Chipset	9- contient l'instruction en cours de traitement.
j- Bios	10- c'est un connecteur vidéo analogique qui permet de relier un écran à l'ordinateur.
k- Séquenceur	11- Il permet les échanges de données entre les différents composants (disque dur, mémoire RAM, Carte graphique, ...) et de manipuler des informations numériques.
l- VGA	12- un ensemble de fils qui assure la transmission des informations binaires entre les éléments de l'ordinateur.
m- Compteur ordinaire	13- permet de connecter un écran haute définition à l'ordinateur.
n- Bus	14- identifie l'instruction à exécuter qui se trouve dans le registre RI
o- Registre d'instruction	15- chargé de synchroniser l'exécution des instructions au rythme d'une horloge. Il est ainsi chargé de l'envoi des signaux de commande.

Exercice 2

Compléter le schéma de la structure d'un ordinateur suivant :



Exercice 3

Quelle est la signification des acronymes suivants :

- 1) UAL :.....
- 2) CPU :.....
- 3) RAM :.....
- 4) ROM :.....
- 5) USB :.....
- 6) VGA :.....
- 7) HDMI :.....
- 8) BIOS :.....
- 9) SATA :.....
- 10) PCI :.....

Exercice 4

Un ordinateur est équipé d'un processeur Pentium 4 à 3,6 GHz fonctionnant à une fréquence de carte mère de 800 MHz.

- Déterminer le taux de transfert maximal du bus processeur sachant que la quantité de données pouvant être transférées simultanément est de 64 bits.

Exercice 5

Soit un bus PCI 64 bits tournant à 64 Mhz

1. Calculer le taux maximum (théorique) de transfert.
2. Exprimer le résultat obtenu en Méga Bytes/s et Méga Octets/s.

Exercice 6

Calculez les taux de transferts pour les bus périphériques suivants :

	ISA	EISA	PCI	AGP	AGP 4x
Largeur du bus (bits)	16	32	32	32	32
Fréquence du bus (MHz)	8.33	8.33	33.33	66.66	66.66
Taux de transfert (Mo/s)					

Exercice 7

A quoi servent les registres suivants du processeur :

1. PC/IP (ou CO/PI)
2. IR (ou RI)
3. SP (ou PP)
4. Accumulateur (Acc)
5. PSW (ou RE)
6. MAR
7. MBR
8. Index