

Le logiciel de simulation Simulink Partie 3 Exemples de modélisation

Professeur Ali Tahri
Université des sciences et de la technologie d'Oran
Mohamed Boudiaf

1. Modélisation d'un moteur à courant continu en espace d'état

L'actionneur le plus connu dans la commande des systèmes est le moteur à courant continu.

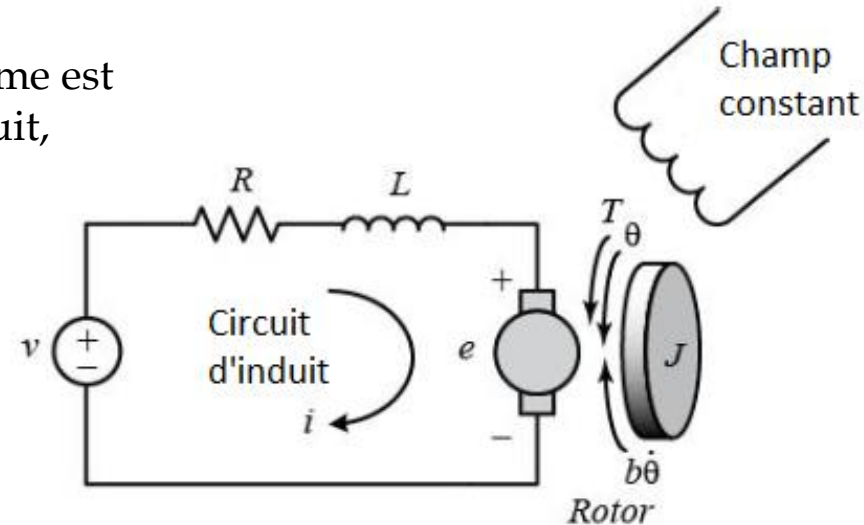
Pour cet exemple, on assume que l'entrée du système est la source de tension (V) appliquée au circuit d'induit, alors que la sortie est la vitesse de

rotation de l'arbre $\frac{d\theta}{dt}$.

L'arbre et le rotor sont supposés rigide et le modèle des frottements régit par le couple de frottement est proportionnel à la vitesse angulaire de l'arbre.

Les paramètres physiques pour notre exemple sont :

- (J) moment d'inertie du rotor 0.01 kg.m^2
- (b) constante de frottement 0.1 N.m.s
- (Ke) constante de force électromotrice 0.01 V/rad/sec
- (Kt) constante du couple moteur 0.01 N.m/A
- (R) résistance électrique 1 Ohm
- (L) inductance 0.5 H



En général le couple généré par le moteur à courant continu est proportionnel au courant d'induit et la force du champ magnétique d'excitation. Dans cet exemple, on va considérer que le champ magnétique d'excitation est constant, ainsi le couple du moteur est proportionnel seulement au courant d'induit par une constante K_t .

$$T = K_t i \quad (1)$$

La force contre électromotrice, e , est proportionnelle à la vitesse angulaire de l'arbre par une constante de temps K_e .

$$e = K_e \dot{\theta} \quad (2)$$

En système SI, le couple du moteur et la force contre électromotrice sont égaux, $K_t = K_e$; Cependant, on va utiliser dans la suite du travail K qui représentera les deux constantes celle du couple du moteur et celle de la force contre électromotrice.

En appliquant la loi de Newton et la loi de Kirchoff au système du moteur, on a les équations suivantes :

Equation mécanique $J \frac{d^2\theta}{dt^2} = T - b \frac{d\theta}{dt} \Rightarrow \frac{d^2\theta}{dt^2} = \frac{1}{J} \left(K_t i - b \frac{d\theta}{dt} \right)$ (3)

Equation électrique $L \frac{di}{dt} = -Ri + V - e \Rightarrow \frac{di}{dt} = \frac{1}{L} \left(-Ri + V - K_e \frac{d\theta}{dt} \right)$ (4)

$$J \frac{d^2\theta}{dt^2} = T - b \frac{d\theta}{dt} \Rightarrow \frac{d^2\theta}{dt^2} = \frac{1}{J} \left(K_t i - b \frac{d\theta}{dt} \right) \quad (5)$$

$$L \frac{di}{dt} = -Ri + V - e \Rightarrow \frac{di}{dt} = \frac{1}{L} \left(-Ri + V - K_e \frac{d\theta}{dt} \right) \quad (6)$$

$$\frac{d}{dt} \begin{bmatrix} \dot{\theta} \\ i \end{bmatrix} = \begin{bmatrix} -\frac{b}{J} & \frac{K}{J} \\ -\frac{K}{L} & -\frac{R}{L} \end{bmatrix} \begin{bmatrix} \dot{\theta} \\ i \end{bmatrix} + \begin{bmatrix} 0 \\ \frac{1}{L} \end{bmatrix} V \quad (7)$$

$$y = [1 \quad 0] \begin{bmatrix} \dot{\theta} \\ i \end{bmatrix} \quad (8)$$

En espace d'état le modèle devient sous la forme :

$$\begin{aligned} \dot{x} &= Ax + Bu \\ y &= Cx + Du \end{aligned}$$

Avec :

A matrice d'état

B matrice ou vecteur de commande

C matrice ou vecteur d'observation

Dans la librairie continuous, on utilise le bloc State-Space (espace d'état)

The image shows two windows from the Simulink environment. The left window is the 'Simulink Library Browser' with the 'Continuous' library selected. The 'State-Space' block is highlighted in the search results. The right window is an 'untitled' Simulink model where the 'State-Space' block is placed on the canvas. The block's internal equations are visible: $x' = Ax + Bu$ and $y = Cx + Du$.

Simulink Library Browser

File Edit View Help

Enter search term

Libraries

- Simulink
 - Commonly Used Blocks
 - Continuous
 - Discontinuities
 - Discrete
 - Logic and Bit Operations
 - Lookup Tables
 - Math Operations
 - Model Verification
 - Model-Wide Utilities
 - Ports & Subsystems
 - Signal Attributes
 - Signal Routing
 - Sinks
 - Sources
 - User-Defined Functions
 - Additional Math & Discrete

Library: Simulink/Continuous Search Results: (none)

- $\frac{du}{dt}$ Derivative
- $\frac{1}{s}$ Integrator
- $\begin{cases} x' = Ax + Bu \\ y = Cx + Du \end{cases}$ State-Space
- $\frac{1}{s+1}$ Transfer Fcn
- $\frac{D}{T}$ Transport Delay
- $\frac{D}{T_0}$ Variable Time Delay
- $\frac{D}{T}$ Variable Transport Delay

Block Description

$\begin{cases} x' = Ax + Bu \\ y = Cx + Du \end{cases}$ Simulink/Continuous/State-Space: State-space model:
 $dx/dt = Ax + Bu$
 $y = Cx + Du$

Showing: Simulink/Continuous

untitled *

File Edit View Simulation Format Tools Help

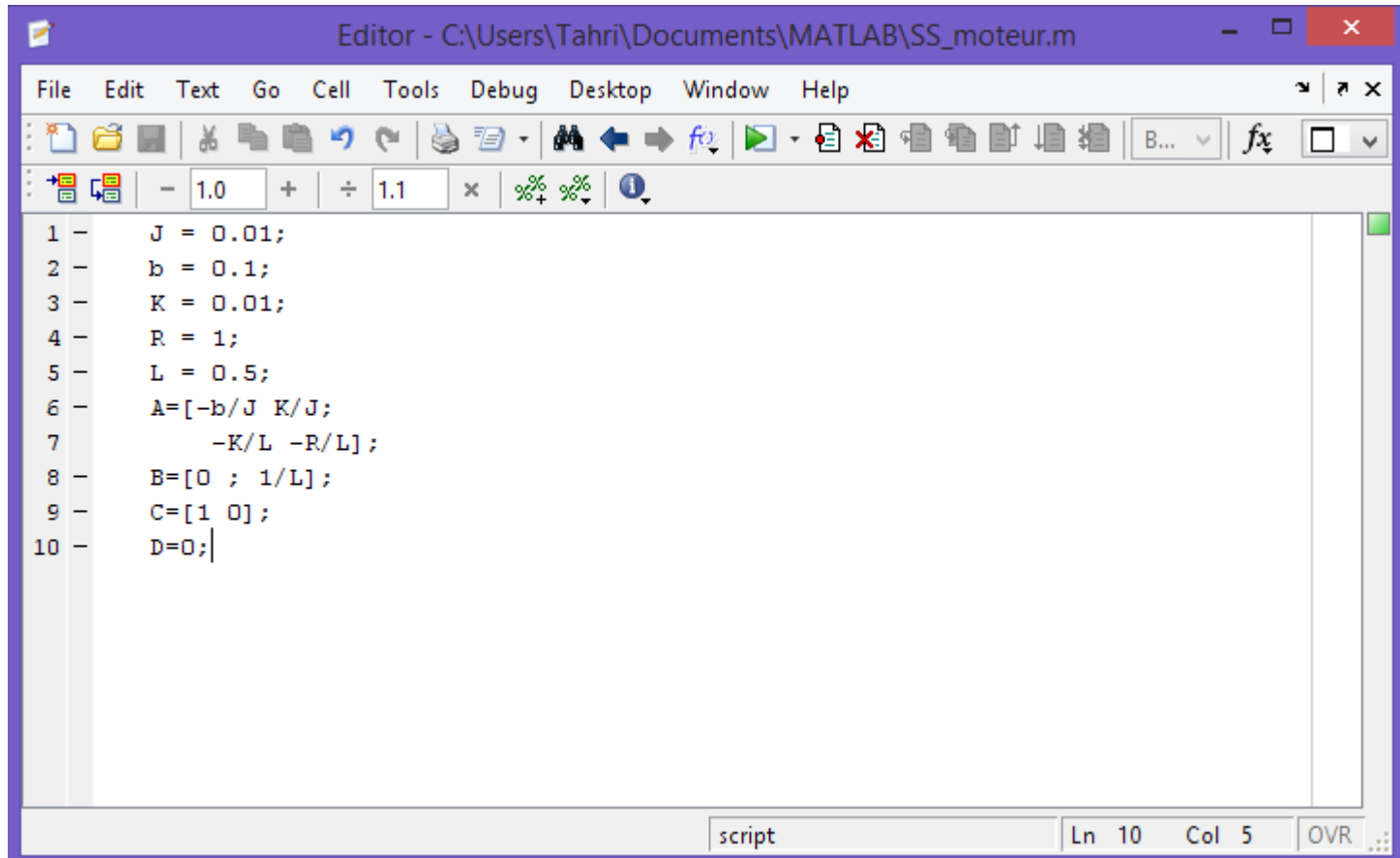
10.0 Normal

$\begin{cases} x' = Ax + Bu \\ y = Cx + Du \end{cases}$
State-Space

Ready 100% ode45

Maintenant, on va écrire les paramètres et le modèle en espace d'état du moteur dans un fichier SS_moteur.m.

Ensuite, on exécute ce programme afin que ses variables soit définis dans la mémoire du workspace, pour que Simulink ait accès à ses variables

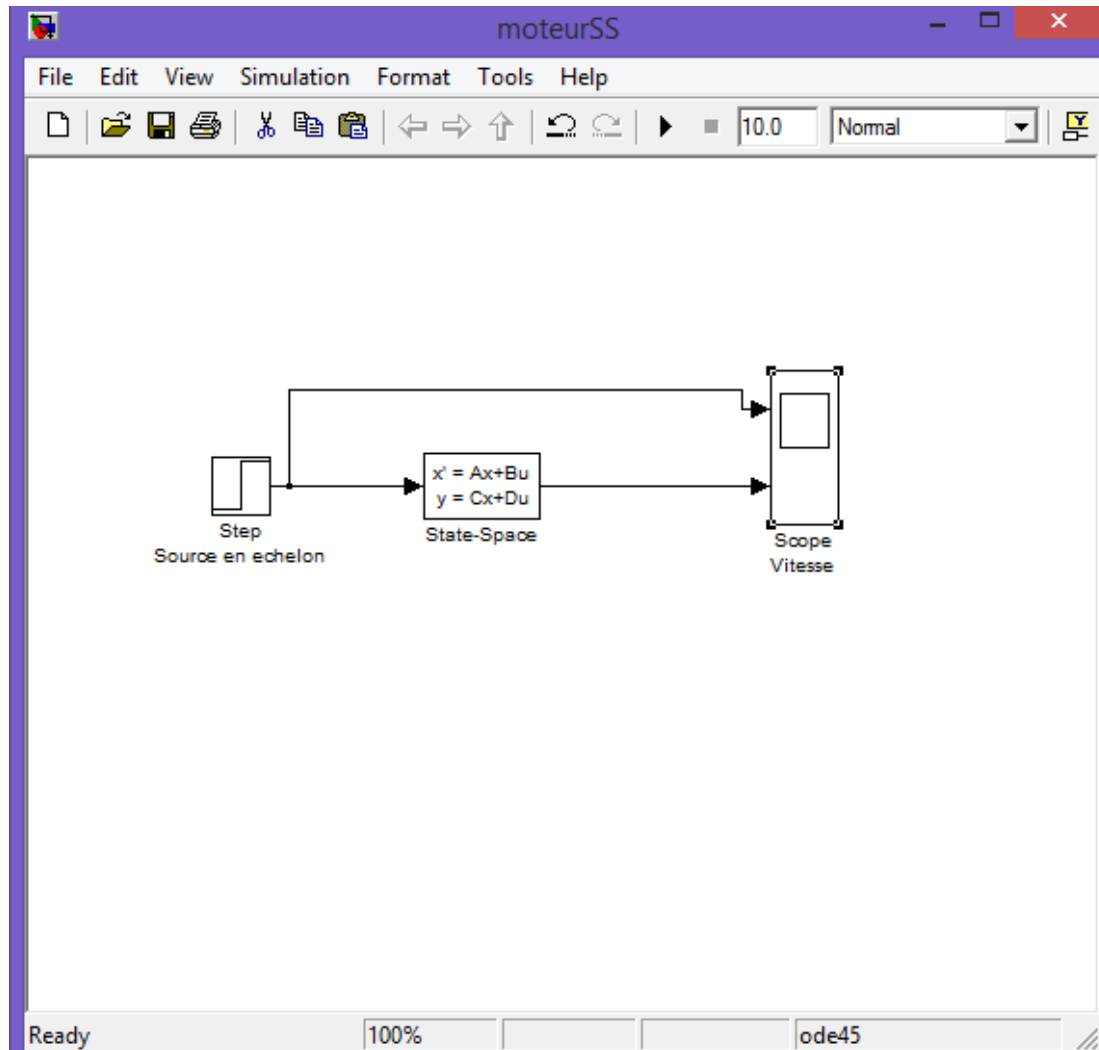


The image shows a screenshot of the MATLAB Editor window. The title bar reads "Editor - C:\Users\Tahri\Documents\MATLAB\SS_moteur.m". The window contains a script with the following code:

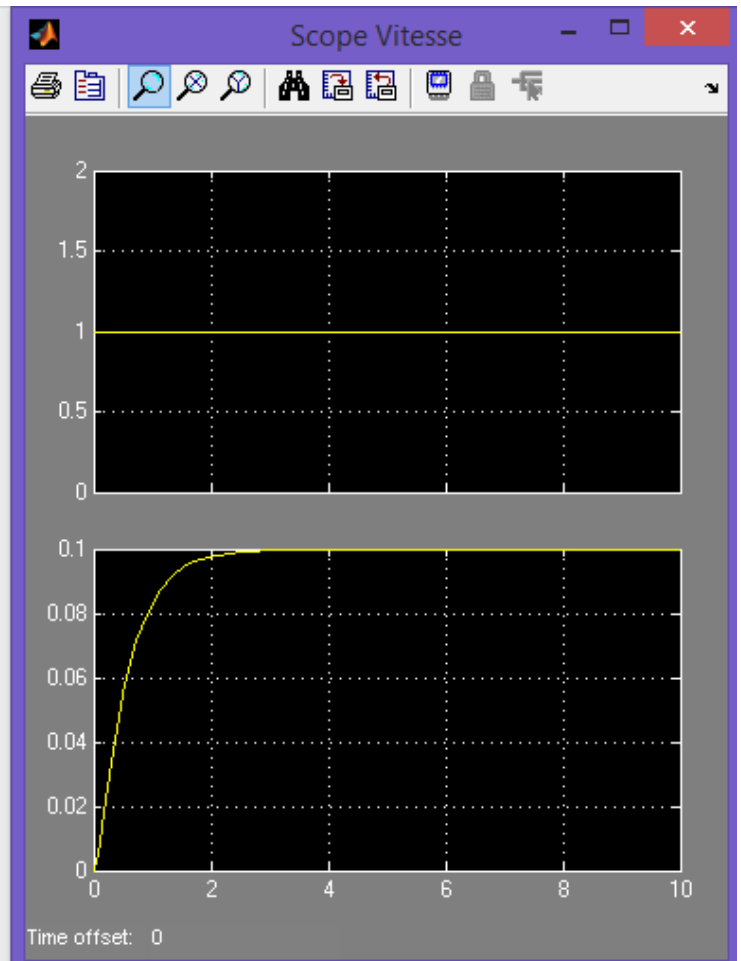
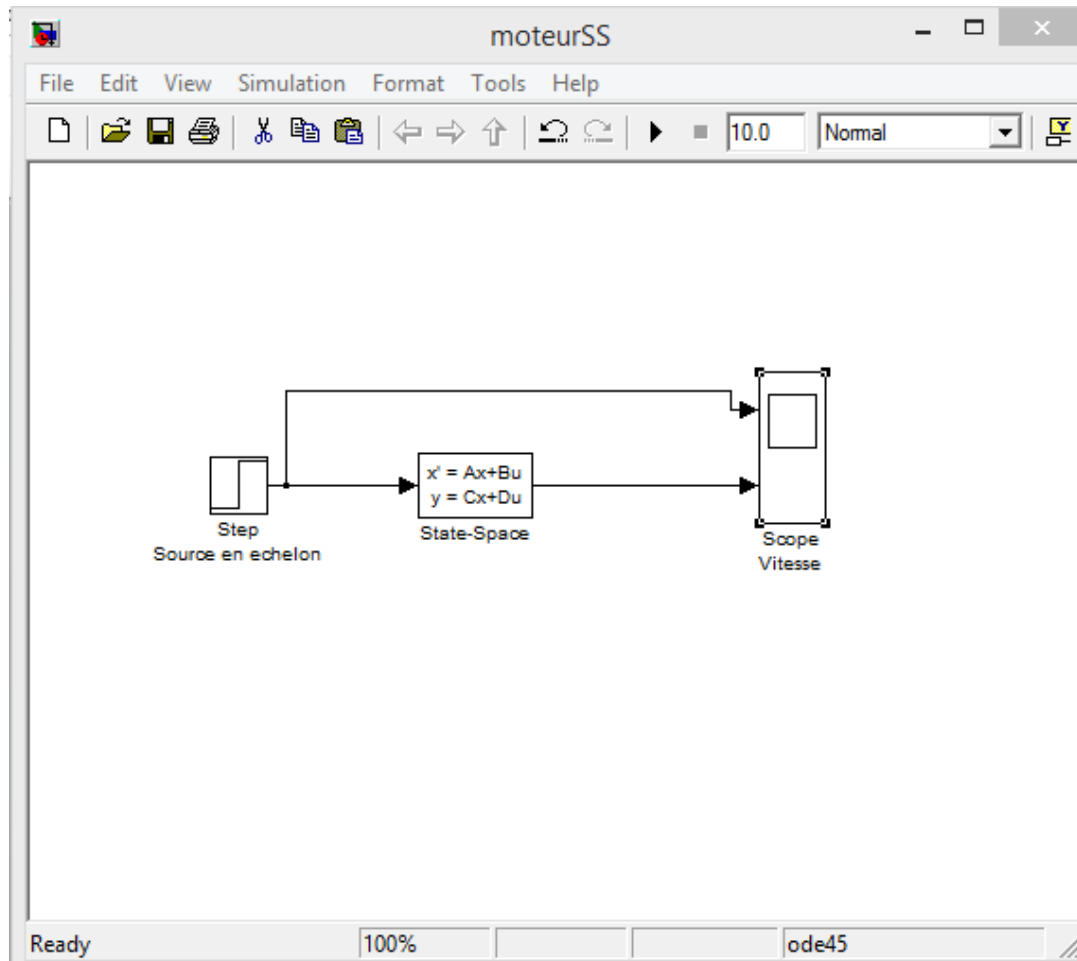
```
1 -    J = 0.01;
2 -    b = 0.1;
3 -    K = 0.01;
4 -    R = 1;
5 -    L = 0.5;
6 -    A=[-b/J K/J;
7        -K/L -R/L];
8 -    B=[0 ; 1/L];
9 -    C=[1 0];
10 -   D=0;
```

The status bar at the bottom indicates "script", "Ln 10", "Col 5", and "OVR".

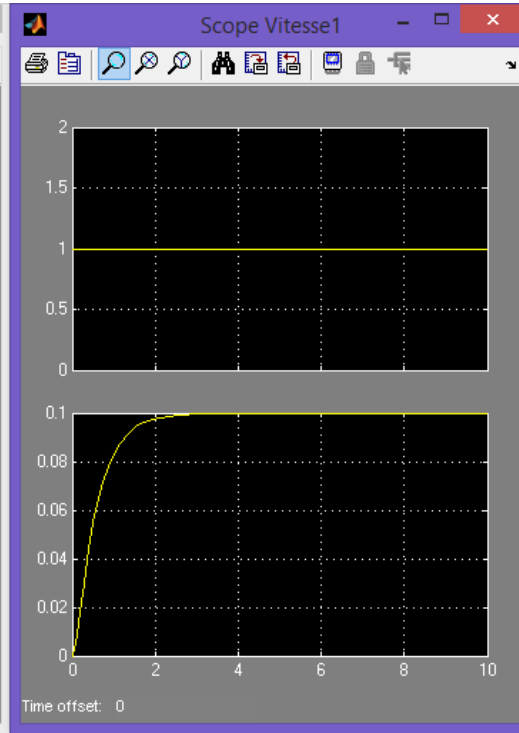
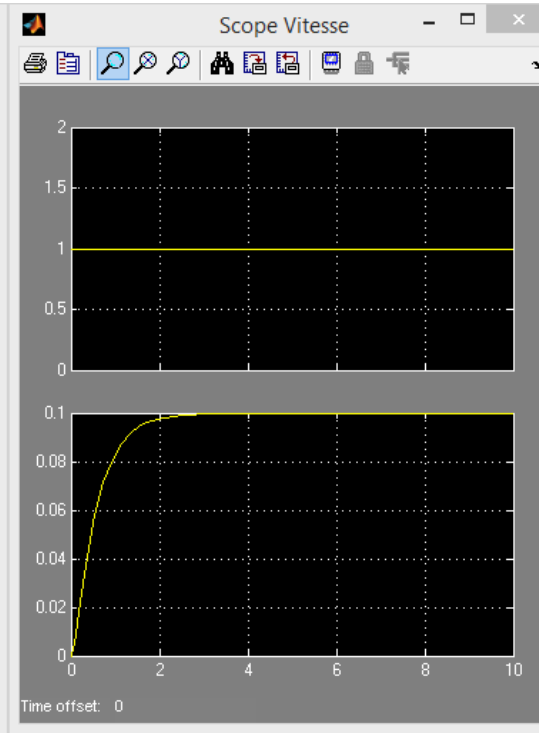
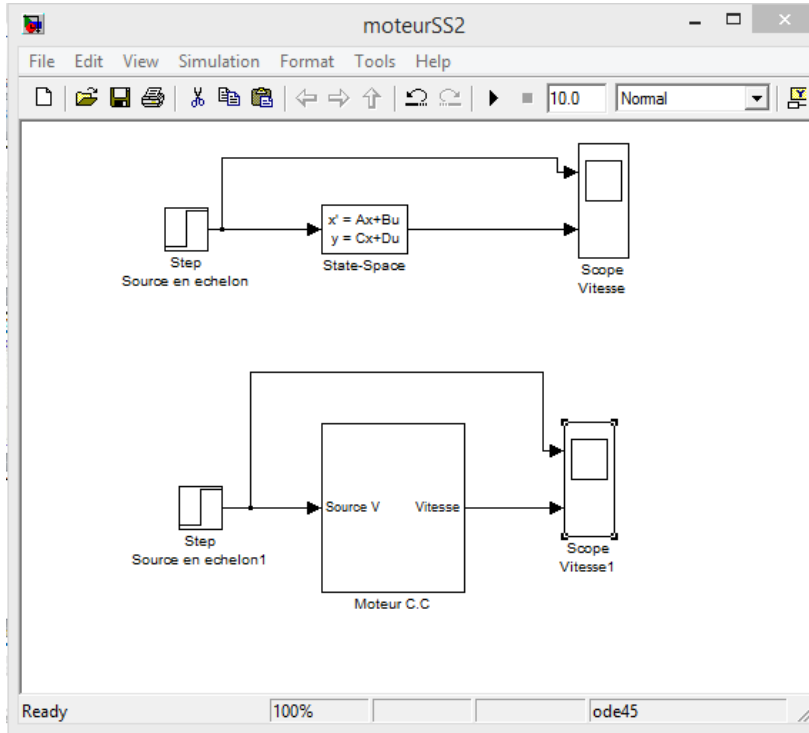
On ajoute une entrée échelon et un oscilloscope pour visualiser l'entrée et la sortie.



On exécute le modèle et on visualise les résultats sur l'oscilloscope.



Essayant maintenant de visualiser les signaux des deux modèle celui à base de bloc fonctionnels et celui à base de bloc d'espace d'état



Mathématiquement c'est les mêmes modèles sauf la conception est différente

2. Modélisation en espace d'état avec la variable du courant comme sortie auxiliaire.

$$J \frac{d^2\theta}{dt^2} = T - b \frac{d\theta}{dt} \Rightarrow \frac{d^2\theta}{dt^2} = \frac{1}{J} \left(K_t i - b \frac{d\theta}{dt} \right)$$

$$L \frac{di}{dt} = -Ri + V - e \Rightarrow \frac{di}{dt} = \frac{1}{L} \left(-Ri + V - K_e \frac{d\theta}{dt} \right)$$

$$\frac{d}{dt} \begin{bmatrix} \dot{\theta} \\ i \end{bmatrix} = \begin{bmatrix} -\frac{b}{J} & \frac{K}{J} \\ -\frac{K}{L} & -\frac{R}{L} \end{bmatrix} \begin{bmatrix} \dot{\theta} \\ i \end{bmatrix} + \begin{bmatrix} 0 \\ \frac{1}{L} \end{bmatrix} V$$

$$y = \begin{bmatrix} 1 & 0 \\ 0 & 1 \end{bmatrix} \begin{bmatrix} \dot{\theta} \\ i \end{bmatrix}$$

Le vecteur observation peut être réécrit de tel manière à avoir le courant d'induit comme deuxième variable de sortie

En espace d'état le modèle devient sous la forme :

$$\begin{aligned} \dot{x} &= Ax + Bu \\ y &= Cx + Du \end{aligned}$$

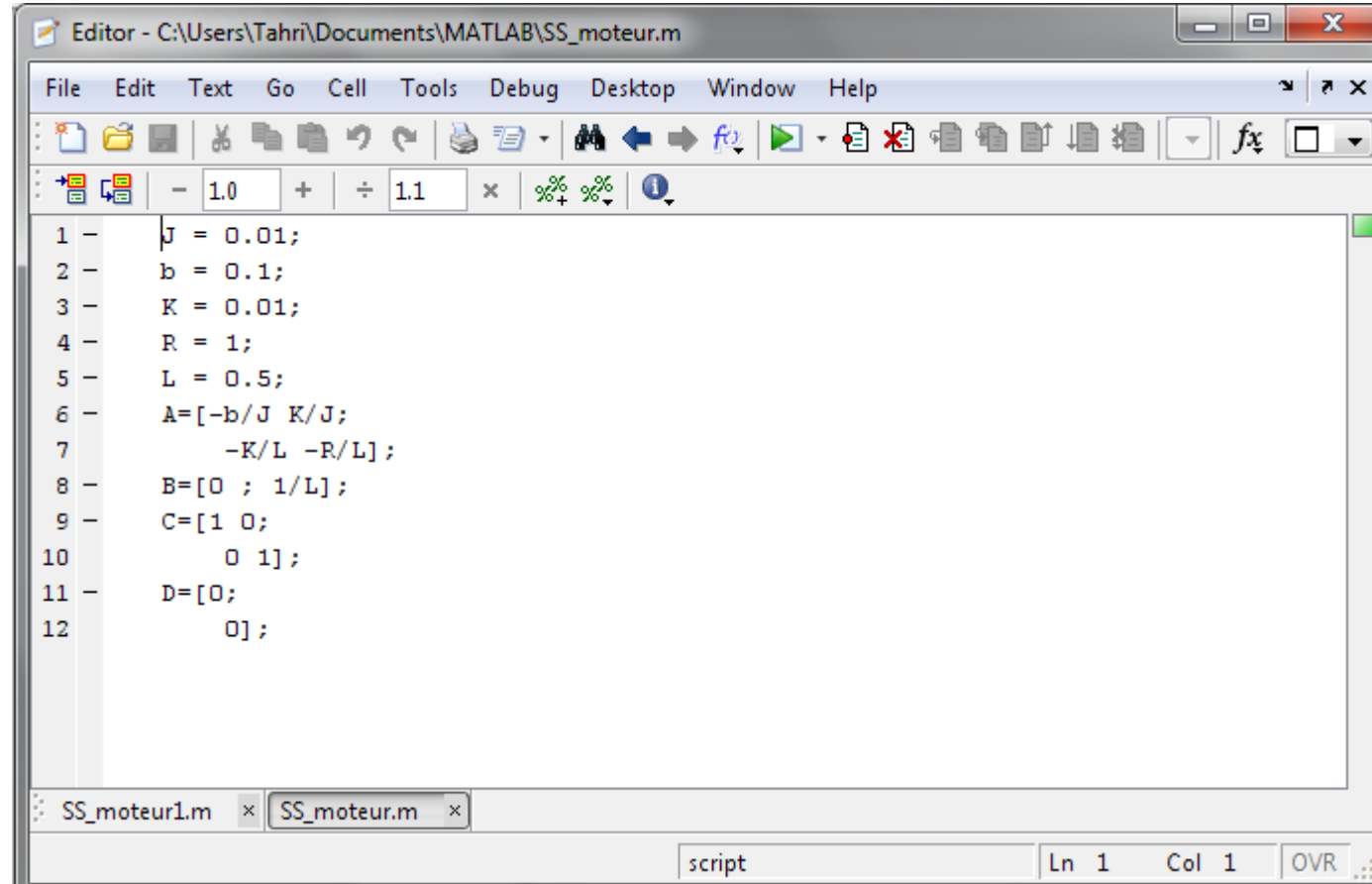
Avec :

A matrice d'état

B matrice ou vecteur de commande

C matrice ou vecteur d'observation

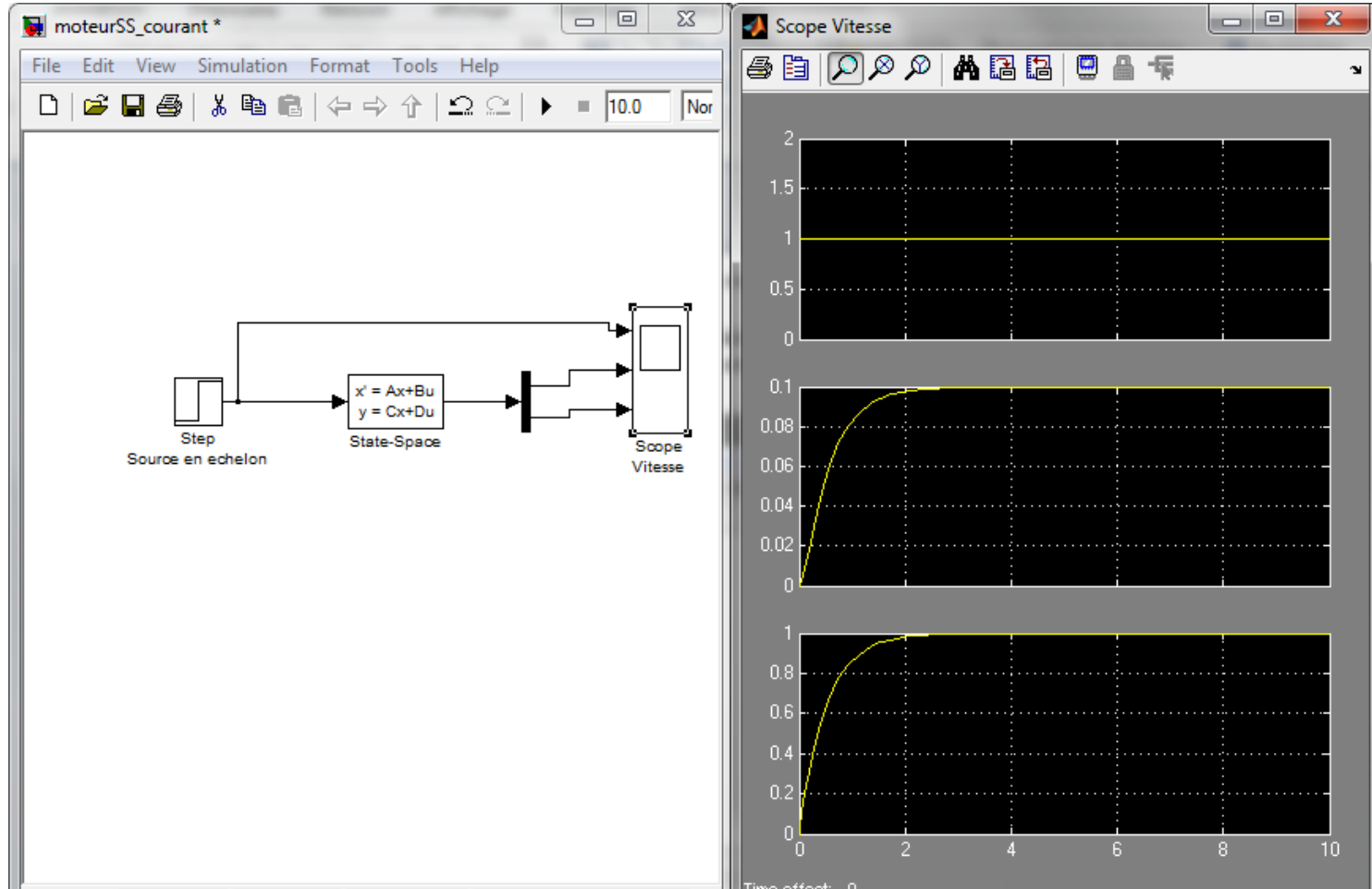
Maintenant, on va réécrire les paramètres et le modèle en espace d'état du moteur dans un fichier SS_moteur.m avec la matrice C et D de tel façon à avoir la vitesse angulaire et le courant comme sorties. Ensuite, on exécute ce programme afin que ses variables soit définis dans la mémoire du workspace, pour que Simulink ait accès à ses variables



```
Editor - C:\Users\Tahri\Documents\MATLAB\SS_moteur.m
File Edit Text Go Cell Tools Debug Desktop Window Help
- 1.0 + ÷ 1.1 x %>% %>% !
1 - J = 0.01;
2 - b = 0.1;
3 - K = 0.01;
4 - R = 1;
5 - L = 0.5;
6 - A=[-b/J K/J;
7 -     -K/L -R/L];
8 - B=[0 ; 1/L];
9 - C=[1 0;
10 -    0 1];
11 - D=[0;
12 -    0];
SS_moteur1.m x SS_moteur.m x
script Ln 1 Col 1 OVR
```

On exécute le modèle et on visualise les résultats sur l'oscilloscope.

Un multiplexeur a été ajouté pour visualiser la vitesse angulaire et le courant d'induit séparément.



3. Modélisation en utilisant la transformé de Laplace

$$J \frac{d^2\theta}{dt^2} = T - b \frac{d\theta}{dt} \Rightarrow J \frac{d^2\theta}{dt^2} + b \frac{d\theta}{dt} = K_t i$$

De l'équation (10), on peut écrire l'expression $I(s)$

$$L \frac{di}{dt} = -Ri + V - e \Rightarrow L \frac{di}{dt} + Ri = V - K_e \frac{d\theta}{dt}$$

$$I(s) = \frac{V(s) - K_e s\theta(s)}{R + Ls}$$

En appliquant la transformé de Laplace :

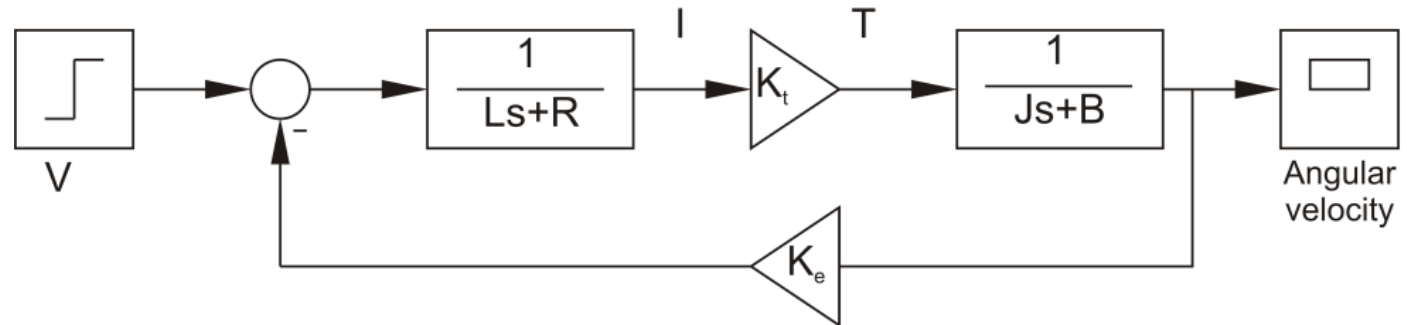
Et on substitue $I(s)$ l'équation (9)

$$J s^2 \theta(s) + b s \theta(s) = K_t I(s) \quad (9)$$

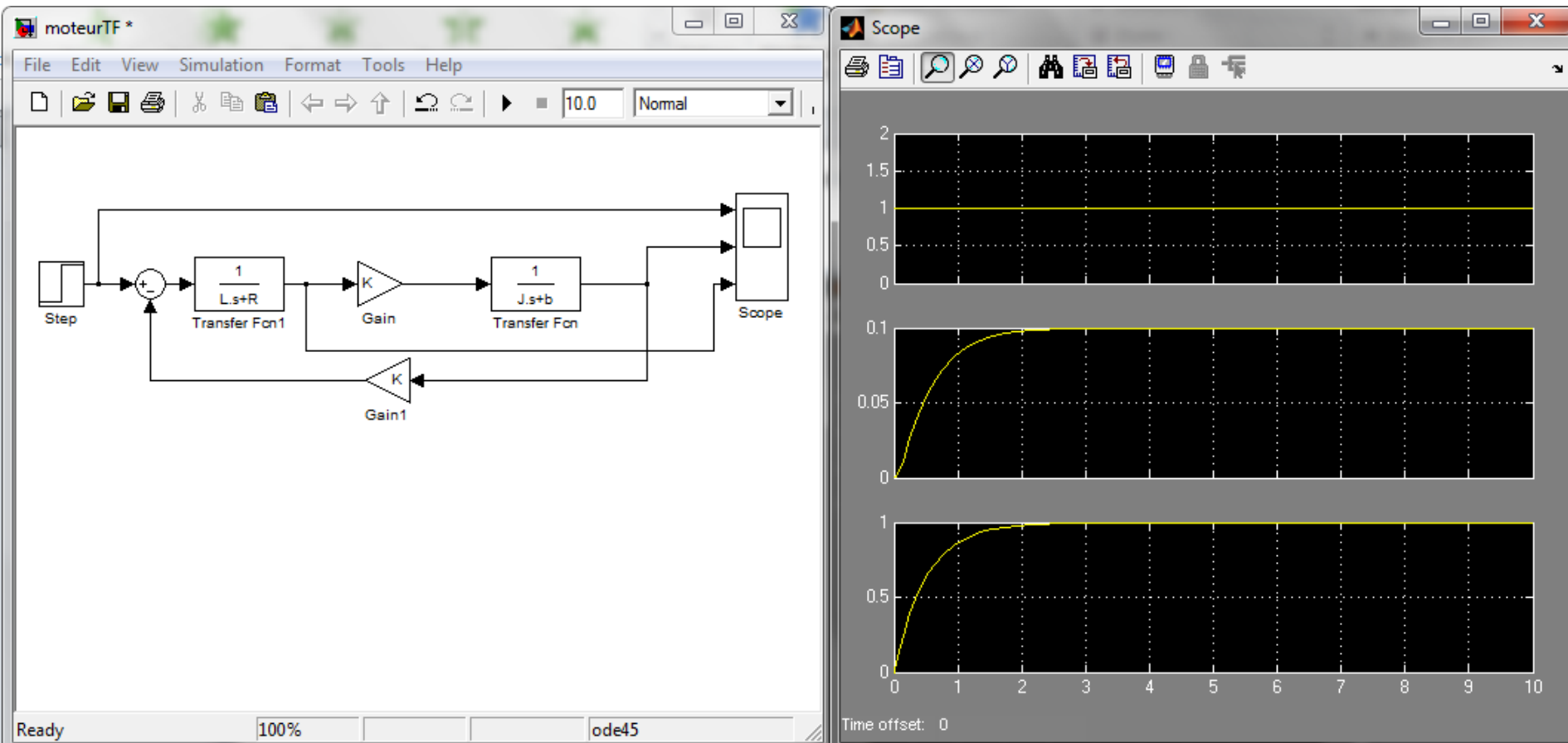
$$J s^2 \theta(s) + b s \theta(s) = K_t \frac{V(s) - K_e s \theta(s)}{R + Ls}$$

$$LsI(s) + RI(s) = V(s) - K_e s\theta(s) \quad (10)$$

Avec s l'opérateur de Laplace



On exécute le modèle développé en fonction de transfert et on visualise les résultats sur l'oscilloscope.



Merci

pour

votre Attention